



codicecode_09VS551

collezionecollection_FOGLIA LARGE

tipologiatype_vasowc

installazioneinstallation_terra.paretefloor.standing

scaricodrain_paretefloor

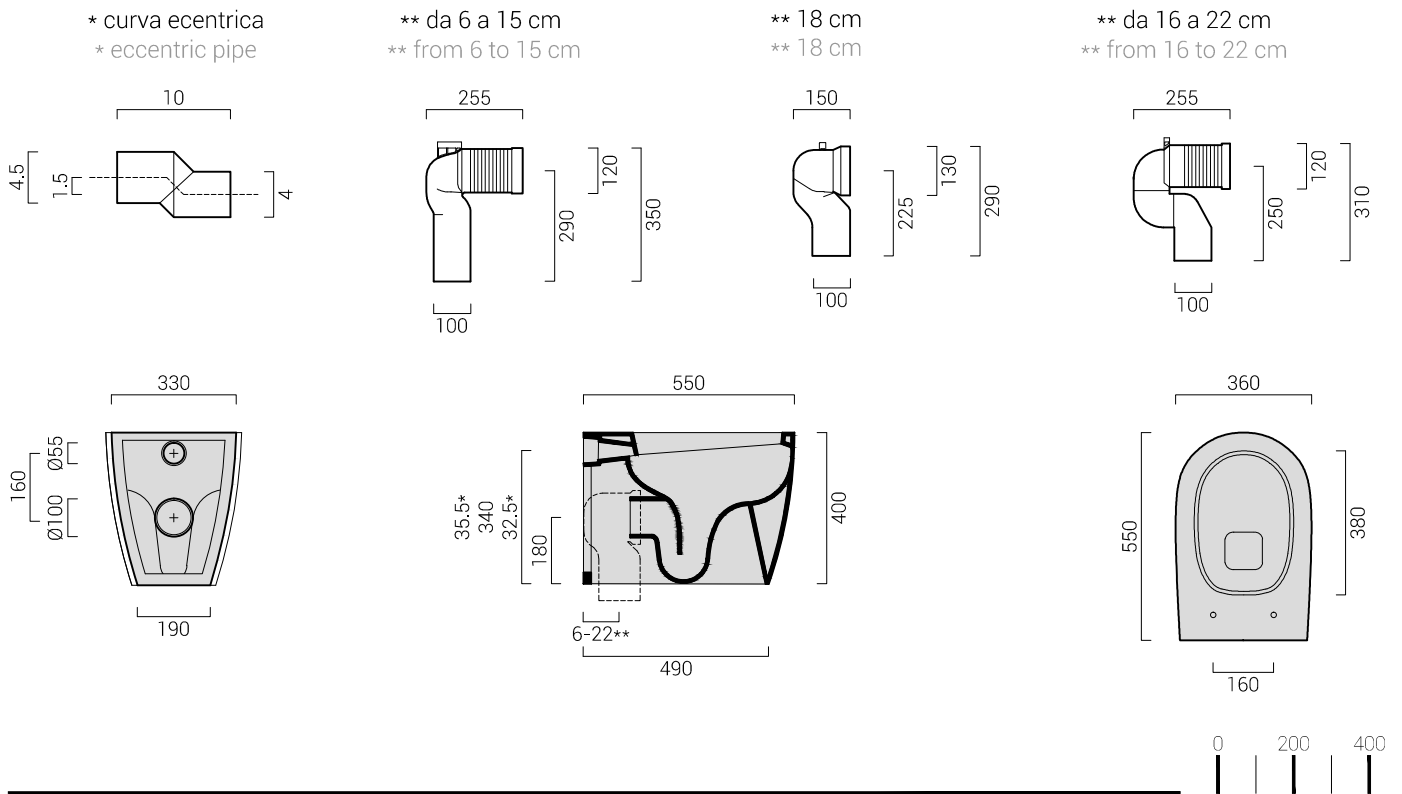
dimensionesize_cm 36x55

pesoweight_kg 27

finiturafinish_biancowhite



- * = Vaso a terra con ingresso dell'acqua regolabile tramite curva tecnica fornita a richiesta.
Floor mounted pan with adjustable water inlet by means of the pvc pipe supplied on demand.
- ** = Scarico a parete trasformabile in scarico a pavimento tramite curva tecnica fornita a richiesta.
Wall drain turning into floor drain by means of the pvc pipe supplied on demand.



note
